

**Professioneller Dell-Projektor
P318S
Bedienungsanleitung**



Hinweis, Vorsicht und Warnung



Hinweis: Ein HINWEIS macht auf wichtige Informationen aufmerksam, mit denen Sie den Projektor besser einsetzen können.



Vorsicht: Eine VORSICHT-Mitteilung zeigt potentielle Hardware-Schäden oder möglichen Datenverlust an, falls die Anweisungen nicht korrekt befolgt werden.



Warnung: Eine WARNUNG weist auf Gefahrenquellen hin, die Sachschäden, Verletzungen oder sogar den Tod von Personen zur Folge haben können.

Die Informationen in diesem Dokument können ohne Ankündigung geändert werden.

© 2017 Dell Inc. Alle Rechte vorbehalten.

Reproduktionen dieser Materialien sind ohne vorherige schriftliche Genehmigung der Dell Inc. strengstens untersagt.

Marken in diesem Text: Dell und das DELL-Logo sind Marken der Dell Inc.; DLP, das DLP-Logo sind Marken von TEXAS INSTRUMENTS INCORPORATED; Microsoft und Windows sind Marken oder eingetragene Marken der Microsoft Corporation in den Vereinigten Staaten und/oder anderen Ländern.

Alle anderen in dieser Dokumentation genannten Marken und Handelsbezeichnungen sind Eigentum der entsprechenden Hersteller und Firmen. Dell Inc. verzichtet auf sämtliche Besitzrechte an Marken und Handelsbezeichnungen, die nicht ihr Eigentum sind.

Modell: Dell-Projektor P318S

Mai 2017 Rev. A00

Inhalt

| | | |
|----------|--|-----------|
| 1 | Informationen über den Dell-Projektor | 4 |
| | Inhalt der Projektorverpackung | 4 |
| | Projektoransicht von oben und unten | 5 |
| | Projektoranschlüsse | 6 |
| | Verwenden der Fernbedienung | 8 |
| 2 | Projektorbild anpassen | 12 |
| | Zoom des Projektionsbildes anpassen | 12 |
| | Einstellen des Projektorfokus | 13 |
| | Einstellen der Bildgröße | 14 |
| 3 | Problemlösung | 17 |
| | Tipps zur Problemlösung | 17 |
| | Führungssignale | 21 |
| 4 | Wartung | 22 |
| | Auswechseln der Lampe | 22 |
| | Batterien in die Fernbedienung ersetzen | 24 |
| 5 | Technische Daten | 25 |
| 6 | Zusätzliche Informationen | 28 |
| 7 | Kontakt zu Dell | 29 |

1

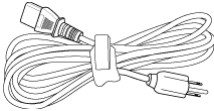
Informationen über den Dell-Projektor

Im Lieferumfang des Projektors sind die unten abgebildeten Artikel enthalten. Stellen Sie sicher, dass Sie alle Artikel haben, und Kontakt zu Dell, falls etwas fehlen sollte.

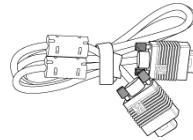
Inhalt der Projektorverpackung

Lieferumfang

Netz Kabel



VGA-Kabel (VGA zu VGA)



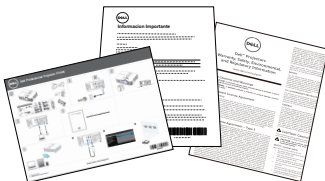
Fernbedienung



AAA-Batterien (2)

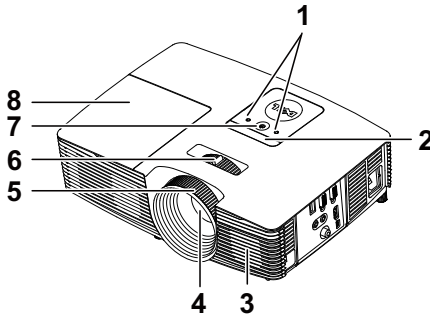


Dokumentation (Online-Bedienungsanleitung)

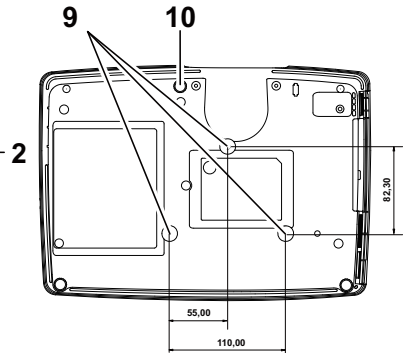


Projektoransicht von oben und unten

Ansicht von oben



Ansicht von unten

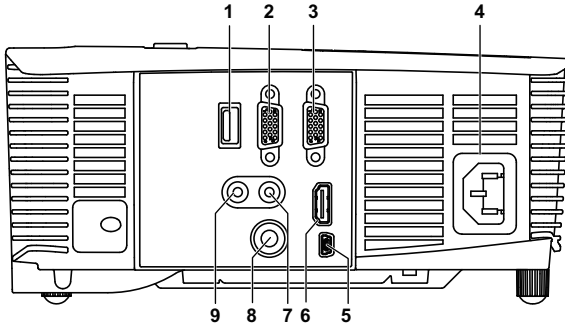


- | | |
|----|--------------------------------------|
| 1 | Statusanzeigen |
| 2 | IR-Empfänger |
| 3 | 2-W-Lautsprecher |
| 4 | Objektiv |
| 5 | Fokusring |
| 6 | Zoom-Regler |
| 7 | Stromschalter |
| 8 | Lampenabdeckung |
| 9 | Montagebohrungen für Deckenhalterung |
| 10 | Neigungsverstellungsrad |



Hinweis: Deckenmontage-Schraubgewinde mit M3 x 6,5 mm Tiefe.
Empfohlenes Drehmoment <15 kgf-cm.

Projektoranschlüsse



| | | | |
|---|--|---|---------------------------|
| 1 | + 5-V-/1-A-DC-Ausgang | 6 | HDMI-Anschluss |
| 2 | VGA-Ausgang (durchgeschliffenes Monitorsignal) | 7 | Audioeingangsanschluss |
| 3 | VGA-Eingang (D-Sub) | 8 | Composite Video-Anschluss |
| 4 | Netzanschluss | 9 | Audioausgang |
| 5 | Mini-USB-Anschluss (Mini, Typ B) zum Anschließen einer externen Maus und zur Firmware-Aktualisierung | | |

⚠ Vorsicht: Bevor Sie mit den in diesem Kapitel gezeigten Schritten beginnen, beachten Sie die auf Seite 7 beschriebenen Sicherheitshinweise.

Vorsicht: Sicherheitshinweise

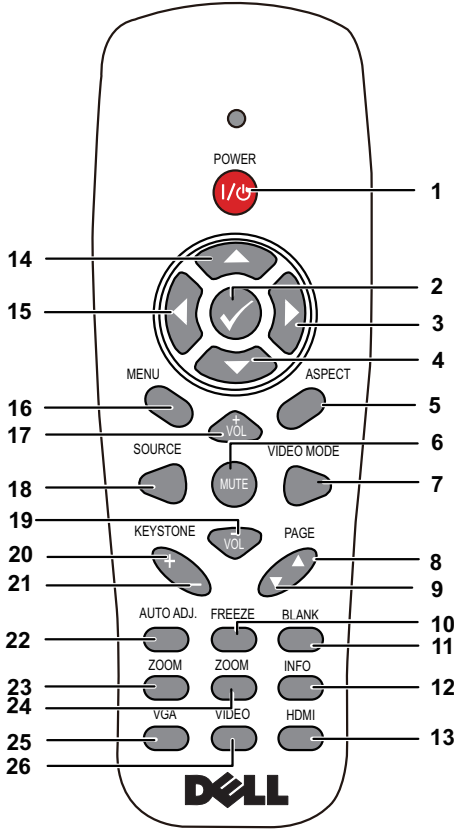
- 1 Nehmen Sie den Projektor nicht in der Nähe von Geräten in Betrieb, die starke Hitze produzieren.
- 2 Nehmen Sie den Projektor nicht an sehr staubigen Orten in Betrieb. Der Staub kann zu einer Fehlfunktion des Projektors und zum automatischen Abschalten des Gerätes führen.
- 3 Vergewissern Sie sich, dass der Projektor an einem gut belüfteten Ort aufgestellt ist.
- 4 Blockieren Sie keinesfalls die Belüftungsschlitze und Öffnungen des Projektorgehäuses.
- 5 Sorgen Sie dafür, dass der Projektor bei für ihn geeigneten Umgebungstemperaturen (5 °C bis 40 °C) arbeitet.
- 6 Berühren Sie nicht die Entlüftungsöffnung: Diese kann sich im Betrieb stark erhitzen und bleibt auch nach dem Abschalten des Projektors noch eine Weile heiß.
- 7 Blicken Sie nicht in das Objektiv, während der Projektor im Betrieb ist; andernfalls kann es zu Augenschädigungen kommen.
- 8 Legen Sie keinerlei Gegenstände in der Nähe oder vor dem Projektor ab, verdecken Sie das Objektiv im Betrieb nicht: Die dadurch entstehende Hitze kann den jeweiligen Gegenstand stark beschädigen oder gar zerstören.
- 9 Wischen Sie die Linse nicht mit Alkohol ab.
- 10 Blicken Sie nicht in den Strahl (Typ RG2).














Hinweis:


- Versuchen Sie nicht, den Projektor selbst an der Decke zu installieren. Überlassen Sie solche Arbeiten einem qualifizierten Techniker.
- Empfohlener Projektor-Deckenmontagesatz (Artikelnummer: C3505). Weitere Informationen finden Sie auf der Dell-Kundendienstwebseite unter dell.com/support.
- Weitere Informationen finden Sie in den mit dem Projektor gelieferten Sicherheitshinweisen.
- Der Projektor P318S ist nur zum Einsatz in Innenräumen geeignet.

Verwenden der Fernbedienung



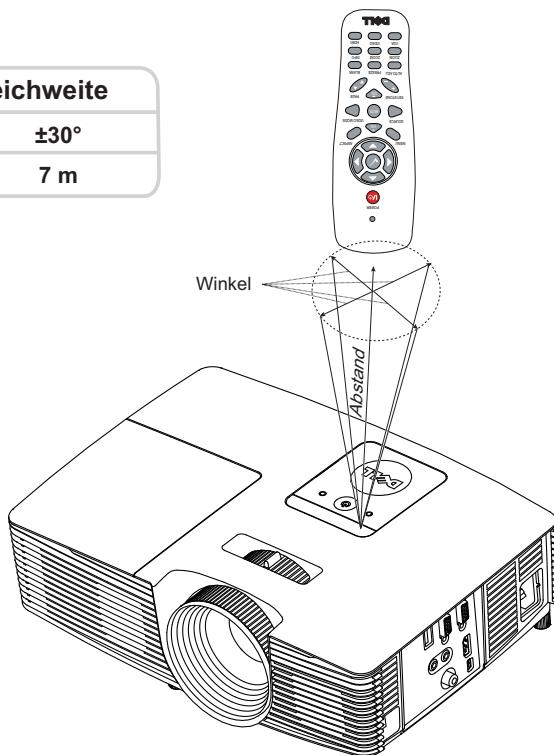
| | | |
|---|--|---|
| 1 | Ein/Austaste  | Hiermit schalten Sie den Projektor ein und aus. |
| 2 | Eingabe  | Drücken Sie diese Taste, um eine Auswahl zu bestätigen. |
| 3 | Rechts  | Mit diesen Tasten wählen Sie die Elemente des OSD-Menüs (Bildschirmenüs) aus. |
| 4 | Abwärts  | Mit diesen Tasten wählen Sie die Elemente des OSD-Menüs (Bildschirmenüs) aus. |
| 5 | Bildseitenformat | Drücken, um das Format des angezeigten Bildes zu ändern. |

| | | |
|----|--|--|
| 6 | Stumm  | Drücken Sie auf diese Taste, um den Ton des Projektorlautsprechers aus- oder einzuschalten. |
| 7 | Videomodus | <p>Der Projektor wurde so vorkonfiguriert, dass eine optimale Wiedergabe von Daten (PC-Grafiken) und Videos (Filme, Spiele usw.) möglich ist.</p> <p>Drücken Sie die Videomodus-Taste zum Umschalten zwischen Präsentationsmodus, Brilliant-Modus, Film-Modus, sRGB und Benutzermodus.</p> <p>Drücken Sie einmal auf Videomodus, wird der aktuelle Anzeigemodus angezeigt. Drücken Sie erneut auf Videomodus, werden die einzelnen Modi durchgeschaltet.</p> |
| 8 | Seite aufwärts  | <p>Drücken Sie diese Taste, um zur vorhergehenden Seite zu wechseln.</p> <p> Hinweis: Das Mini-USB-Kabel muss angeschlossen werden, wenn Sie die Seite aufwärts-Funktion nutzen möchten.</p> |
| 9 | Seite abwärts  | <p>Drücken Sie diese Taste, um zur nächsten Seite zu wechseln.</p> <p> Hinweis: Das Mini-USB-Kabel muss angeschlossen werden, wenn Sie die Seite abwärts-Funktion nutzen möchten.</p> |
| 10 | Standbild | Zum Unterbrechen des Leinwandbildes drücken; drücken Sie zum Deaktivieren der Standbildfunktion erneut die „Standbild“-Taste. |
| 11 | Leerer Bildschirm | Drücken, um das Bild aus/einzublenden. |
| 12 | Projektor-Info | Durch Drücken erhalten Sie Informationen über die native Auflösung des Projektors. |
| 13 | HDMI | Zur Auswahl der HDMI-Quelle drücken. |
| 14 | Aufwärts  | Mit diesen Tasten wählen Sie die Elemente des OSD-Menüs (Bildschirmmenüs) aus. |
| 15 | Links  | Mit diesen Tasten wählen Sie die Elemente des OSD-Menüs (Bildschirmmenüs) aus. |

| | | |
|----|--|---|
| 16 | Menü | Mit dieser Taste rufen Sie das OSD auf. |
| 17 | Lautstärke +  | Mit dieser Taste erhöhen Sie die Lautstärke. |
| 18 | Quelle | Mit dieser Taste schalten Sie zwischen den Signalquellen Analog-RGB, Composite, Component (YPbPr, über VGA) und HDMI um. |
| 19 | Lautstärke -  | Drücken Sie die Taste, um die Lautstärke zu erhöhen. |
| 20 | Trapezkorrektur + | Drücken Sie diese Taste, um Bildverzerrungen zu korrigieren, die durch ein Neigen des Projektors (+/-40 °) hervorgerufen wurden. |
| 21 | Trapezkorrektur - | Drücken Sie diese Taste, um Bildverzerrungen zu korrigieren, die durch ein Neigen des Projektors (+/-40 °) hervorgerufen wurden. |
| 22 | Auto-Anpassung | Drücken Sie auf diese Taste, um den Projektor und die Signalquelle zu synchronisieren. Die automatische Einstellfunktion kann nicht verwendet werden, wenn das OSD aktiviert ist. |
| 23 | Zoom + | Mit dieser Taste vergrößern Sie das Bild. |
| 24 | Zoom - | Mit dieser Taste verkleinern Sie das Bild. |
| 25 | VGA | Zur Auswahl der VGA-Quelle drücken. |
| 26 | Video | Zur Auswahl der Composite Video-Quelle drücken. |

Reichweite der Fernbedienung

| Betriebsreichweite | |
|--------------------|----------------|
| Winkel | $\pm 30^\circ$ |
| Abstand | 7 m |



Hinweis: Die tatsächliche Reichweite kann etwas von den Angaben in der Abbildung abweichen. Bei schwachen Batterien können Störungen bei der Fernbedienung des Projektors auftreten.

2

Projektorbild anpassen

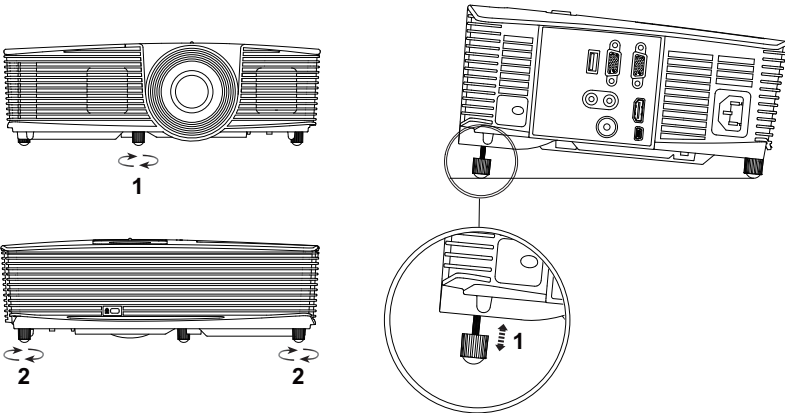
Zoom des Projektionsbildes anpassen

Anheben des Projektors

- 1 Heben Sie den Projektor auf den gewünschten Anzeigewinkel an, nutzen Sie zur Feineinstellung des Winkels das vordere Einstellrad.
- 2 Mit Hilfe der Einstellräder können Sie eine Feineinstellung des Anzeigewinkels vornehmen.

Absenken des Projektors

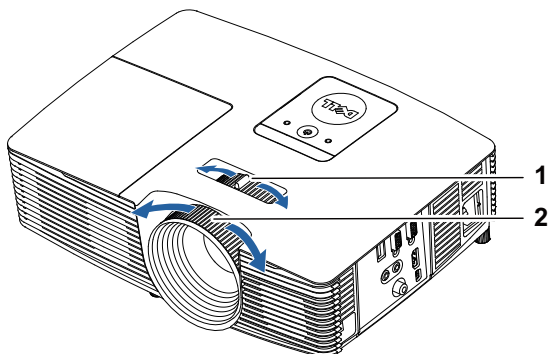
- 1 Senken Sie den Projektor ab, nutzen Sie zum Feineinstellen des Anzeigewinkels das vordere Einstellrad.



-
- | | |
|---|---|
| 1 | Vorderes Neigungseinstellrad (Neigungswinkel: -5 bis 5 Grad) |
| 2 | Gummifuß |
-

Einstellen des Projektorfokus

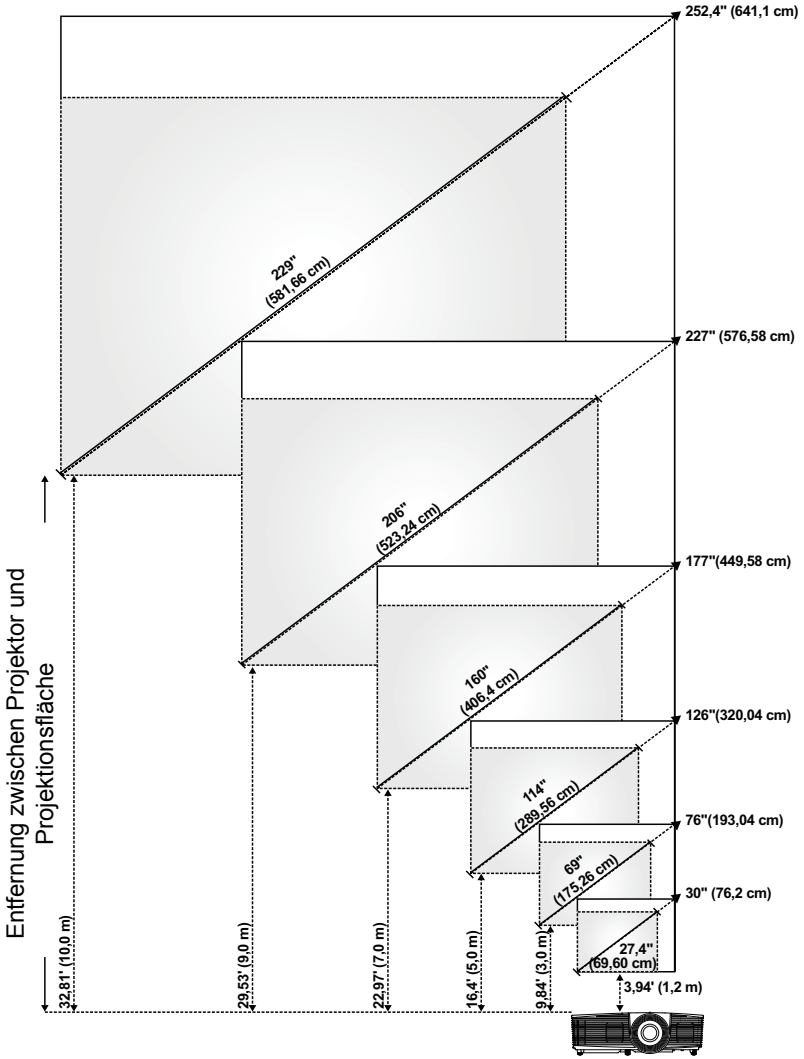
1 Drehen Sie zum Einstellen der Bildschärfe am Fokusring. Ein Scharfstellen des Projektionsbildes ist bei einem Abstand des Projektors zur Leinwand zwischen 1,3 und 7,1 m möglich.



1 Zoom-Regler

2 Fokusring

Einstellen der Bildgröße



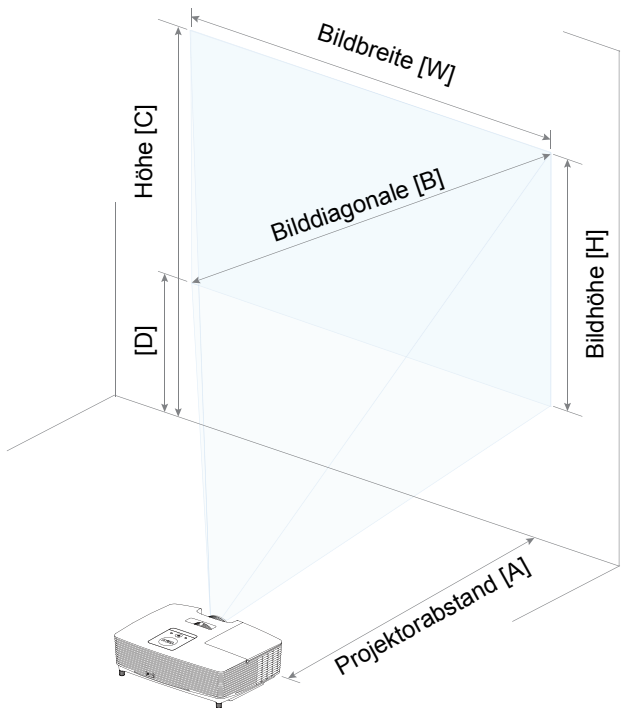
Einstellen der Bildform

| Min. Zoom | | | | | |
|-------------------------------|----------------------|--------------------|------------------|---|--|
| Projektionsabstand (m) [A] | Bildgröße | | | Projektorbasis bis zur Oberkante des Bildes (cm) [C] | Projektorbasis bis zur Unterkante des Bildes (cm) [D] |
| | Diagonal (cm) [B] | Breite (cm) [W] | Höhe (cm) [H] | | |
| 1,2 | 69,6 cm | 56 | 42 | 48 | 6 |
| 3 | 175,26 cm | 140 | 105 | 120 | 15 |
| 5 | 289,56 cm | 233 | 174 | 201 | 27 |
| 7 | 406,4 cm | 326 | 244 | 281 | 37 |
| 9 | 523,24 cm | 419 | 314 | 361 | 47 |
| 10 | 581,66 cm | 465 | 349 | 401 | 52 |

| Max. Zoom | | | | | |
|-------------------------------|----------------------|--------------------|------------------|---|--|
| Projektionsabstand (m) [A] | Bildgröße | | | Projektorbasis bis zur Oberkante des Bildes (cm) [C] | Projektorbasis bis zur Unterkante des Bildes (cm) [D] |
| | Diagonal (cm) [B] | Breite (cm) [W] | Höhe (cm) [H] | | |
| 1,2 | 76,2 cm | 62 | 46 | 53 | 7 |
| 3 | 193,04 cm | 154 | 115 | 133 | 18 |
| 5 | 320,04 cm | 256 | 192 | 221 | 29 |
| 7 | 449,58 cm | 359 | 269 | 310 | 41 |
| 9 | 576,58 cm | 462 | 346 | 398 | 52 |
| 10 | 641,1 cm | 513 | 385 | 442 | 57 |

* Die angegebenen Werte sind Richtwerte.

* Versatzverhältnis: 115±5%



3

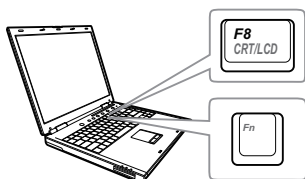
Problemlösung

Tipps zur Problemlösung



Sollten Probleme mit dem Projektor auftreten, lesen Sie bitte die folgenden Tipps zur Problemlösung. Falls das Problem weiterhin bestehen bleibt, Kontakt zu Dell.

Problem

Auf dem Bildschirm wird kein Bild angezeigt





Mögliche Lösung

- Stellen Sie sicher, dass Sie die korrekte Eingangsquelle im QU.WAHL-Menü ausgewählt haben.
 - Vergewissern Sie sich, dass die externe Grafikkartenschnittstelle aktiviert wurde. Wenn Sie ein Dell-Notebook benutzen, drücken Sie   (Fn + F8). Bei anderen Computern sehen Sie in der entsprechenden Dokumentation nach. Falls die Bilder nicht korrekt angezeigt werden, aktualisieren Sie bitte die Grafikkartentreiber Ihres Computers. Bei Dell-Computern siehe www.dell.com/support.
 - Vergewissern Sie sich, dass die Kabel richtig angeschlossen sind. Siehe "Projektorbild anpassen" auf Seite 12.
 - Vergewissern Sie sich, dass die Anschlussstifte weder verbogen noch abgebrochen sind.
 - Vergewissern Sie sich, dass die Lampe richtig installiert ist (siehe "Auswechseln der Lampe" auf Seite 22).
 - Verwenden Sie Testbild in den Projek.einstlg. des Erweitert-Menüs. Vergewissern Sie sich, dass die Farben des Testmusters korrekt sind.
-

Problem (Fortsetzung)

Nur teilweise, durchlaufend oder fehlerhaft angezeigtes Bild

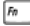

Mögliche Lösung (Fortsetzung)

- 1 Drücken Sie die Auto-Anpassung-Taste an der Fernbedienung.
- 2 Wenn Sie mit einem Dell-Notebook arbeiten, stellen Sie die Auflösung des Computers auf SVGA (800 x 600) ein:
 - a Klicken Sie mit der rechten Maustaste auf eine freie Stelle des Microsoft® Windows®-Desktops, klicken Sie auf **Eigenschaften**, wählen Sie dann das Register **Einstellungen**.
 - b Prüfen Sie, ob beim externen Monitoranschluss 800 x 600 Bildpunkte eingestellt ist.
 - c Drücken Sie   (Fn + F8).

Falls Sie Schwierigkeiten dabei haben, die Auflösung zu ändern, oder das Monitorbild hängen bleibt, starten Sie alle Geräte und den Projektor neu.

Wenn Sie nicht mit einem Dell-Notebook arbeiten, lesen Sie in Ihrer Dokumentation nach. Falls die Bilder nicht korrekt angezeigt werden, aktualisieren Sie bitte die Grafikkartentreiber Ihres Computers. Bei einem Dell-Computer siehe www.dell.com/support.

Die Präsentation wird nicht auf dem Bildschirm angezeigt

Wenn Sie mit einem tragbaren Dell-Computer arbeiten, drücken Sie   (Fn+F8).

Das Bild ist instabil oder flimmert

Führen Sie im OSD im Menü **Anzeigeeinstlg.** unter **Erweitert** eine Abstimmung durch (nur im PC-Modus).


Auf dem Bild erscheinen senkrechte flimmernde Streifen

Passen Sie im Menü **Anzeigeeinstlg.** unter **Erweitert** die Frequenz an (nur im PC-Modus).

| Problem (Fortsetzung) | Mögliche Lösung (Fortsetzung) |
|---|---|
| Die Bildfarbe stimmt nicht | <ul style="list-style-type: none"> • Erhält das Anzeigegerät ein falsches Signal vom Ausgang der Grafikkarte, wählen Sie RGB als Signaltyp im OSD Bildeinstlg. des Erweitert-Registers. • Nutzen Sie Testbild unter Projek.einstlg. im Menü Erweitert. Vergewissern Sie sich, dass die Farben des Testmusters korrekt sind. |
| Das Bild ist nicht fokussiert | <ol style="list-style-type: none"> 1 Justieren Sie den Fokussiering am Projektorobjektiv. 2 Sorgen Sie dafür, dass sich der Projektionsbildschirm in einer geeigneten Entfernung zum Projektor befindet (1,2 bis 10 m). |
| Das Bild wird bei Wiedergabe einer 16:9-DVD gestreckt | <p>Der Projektor erkennt automatisch das Format des Eingangssignals. Bei der Original-StandardEinstellung behält das Gerät das Format des projizierten Bildes entsprechend des Formats der Eingangsquelle bei.</p> <p>Falls das Bild nach wie vor gestreckt erscheint, stellen Sie das Bildformat unter Anzeigeeinstlg. im OSD-Menü Erweitert richtig ein.</p> |
| Bild ist invertiert | Wählen Sie im Bildschirmmenü die Option Projek.einstlg. unter Erweitert und ändern Sie den Projektormodus. |
| Lampe brennt mit einem Knallgeräusch durch | Wenn die Lampe das Lebensende erreicht, kann sie mit einem lauten Knallgeräusch durchbrennen. In diesem Fall schaltet sich der Projektor nicht wieder ein. Wenn Sie die Lampe wechseln, beachten Sie die Hinweise unter "Auswechseln der Lampe" auf Seite 22. |
| LAMPE-Anzeige leuchtet orange | Wenn die LAMPE -Warnleuchte bernsteinfarben leuchtet, muss die Lampe ausgewechselt werden. |

| Problem (Fortsetzung) | Mögliche Lösung (Fortsetzung) |
|--|---|
| LAMPE-Anzeige blinkt orange | <p>Falls die LAMPE-Anzeige orange blinkt, besteht eventuell keine Verbindung zum Lampenmodul. Bitte überprüfen Sie das Lampenmodul und vergewissern Sie sich, dass es richtig installiert wurde.</p> <p>Wenn die LAMPE-Anzeige und Betriebsanzeige orangefarben blinken, ist der Lampentreiber ausgefallen, der Projektor schaltet sich automatisch ab.</p> <p>Falls die LAMPE- und TEMP-Anzeigen orange blinken und die Betriebsanzeige blau leuchtet, ist das Farbrad ausgefallen; der Projektor schaltet sich automatisch ab.</p> <p>Um diese Schutzfunktion wieder aufzuheben, halten Sie die Ein/Austaste 10 Sekunden lang gedrückt.</p> |
| TEMP-Anzeige leuchtet orange | <p>Der Projektor ist überhitzt. Die Anzeige wird automatisch ausgeschaltet. Schalten Sie die Anzeige wieder ein, wenn der Projektor abgekühlt ist. Falls das Problem weiterhin bestehen bleibt, Kontakt zu Dell.</p> |
| TEMP-Anzeige blinkt orange | <p>Wenn der Projektorkühler ausfällt, schaltet sich der Projektor automatisch aus. Versuchen Sie ein Rücksetzen; dazu halten Sie die Ein/Austaste 10 Sekunden lang gedrückt. Bitte warten Sie etwa 5 Minuten; schalten Sie das Gerät erst dann wieder ein. Falls das Problem weiterhin bestehen bleibt, Kontakt zu Dell.</p> |
| Die Fernbedienung funktioniert nicht richtig oder nur in einem sehr begrenzten Bereich | <p>Batteriestrom schwach. Falls ja, ersetzen Sie die beiden AAA-Batterien.</p> |

Führungssignale

| Projektorstatus | Beschreibung | Befehlstasten | Indikator | |
|--|---|-----------------|-----------------|-----------------|
| | | Ein/Austaste | TEMP (orange) | LAMPE (orange) |
| Standby-Modus | Projektor im Standby-Modus. Zum Einschalten bereit. | Blinkt weiß | AUS | AUS |
| Aufwärm-Modus | Der Projektor braucht eine Weile zum Warmwerden und Hochfahren. | Weiß | AUS | AUS |
| Lampe eingeschaltet | Projektor im Normal-Modus, bereit zur Bildanzeige.  Hinweis: Kein Zugriff auf das Bildschirmmenü. | Weiß | AUS | AUS |
| Kühl-Modus | Der Projektor kühlt sich zum Ausschalten ab. | Weiß | AUS | AUS |
| Projektor überhitzt | Eventuell sind die Luftschlitze blockiert, oder die Umgebungstemperatur liegt höher als 40°C. Der Projektor schaltet sich automatisch aus. Vergewissern Sie sich, dass die Luftschlitze nicht blockiert sind und die Umgebungstemperatur im Arbeitsbereich liegt. Falls das Problem weiterhin bestehen bleibt, Kontakt zu Dell. | AUS | ORANGE | AUS |
| Lüfterstörung | Einer der Lüfter ist ausgefallen. Der Projektor schaltet sich automatisch aus. Falls das Problem weiterhin bestehen bleibt, Kontakt zu Dell. | AUS | ORANGES Blinken | AUS |
| Störung des Lampentriebs | Der Lampenantrieb ist ausgefallen. Der Projektor schaltet sich automatisch aus. Trennen Sie nach 3 Minuten das Netzkabel und schalten Sie die Anzeige wieder ein. Falls dieses Problem weiterhin bestehen bleibt, Kontakt zu Dell. | ORANGES Blinken | AUS | ORANGES Blinken |
| Störung des Farbrades | Farbrad nicht startklar. Der Projektor ist ausgefallen und schaltet sich automatisch aus. Trennen Sie nach 3 Minuten das Netzkabel und schalten Sie die Projektor wieder an. Falls dieses Problem weiterhin bestehen bleibt, Kontakt zu Dell. | Weiß | ORANGES Blinken | ORANGES Blinken |
| Lampenstörung | Lampe ist defekt. Ersetzen Sie die Lampe. | AUS | AUS | ORANGE |
| Fehler bei der - Stromversorgung (+12 V) | Die Stromversorgung ist unterbrochen. Der Projektor schaltet sich automatisch aus. Trennen Sie nach 3 Minuten das Netzkabel und schalten Sie die Projektor wieder an. Falls dieses Problem weiterhin bestehen bleibt, Kontakt zu Dell. | ORANGES Blinken | ORANGE | ORANGE |
| Fehler bei Lampenmodulanschluss | Die Verbindung zum Lampenmodul wurde eventuell unterbrochen. Überprüfen Sie das Lampenmodul und vergewissern Sie sich, dass es richtig installiert wurde. Falls das Problem weiterhin bestehen bleibt, Kontakt zu Dell. | AUS | AUS | ORANGES Blinken |

4

Wartung

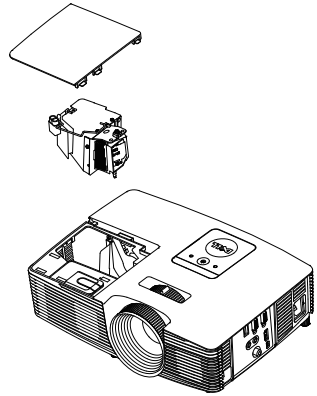
Auswechseln der Lampe

- △ **Vorsicht:** Bevor Sie mit den in diesem Kapitel gezeigten Schritten beginnen, beachten Sie die auf Seite 7 beschriebenen Sicherheitshinweise.

Ersetzen Sie die Lampe, wenn die Meldung „**Die Lampenlebensdauer bei vollem Betrieb geht zu Ende. Ein Lampenwechsel wird empfohlen!** www.dell.com/lamps“ erscheint. Falls das Problem auch nach dem Auswechseln der Lampe bestehen bleibt, Kontakt zu Dell.

- △ **Vorsicht:** Verwenden Sie eine Originallampe; nur so können Sie sicher sein, dass Ihr Projektor sicher und optimal arbeitet.
- △ **Vorsicht:** Die Lampe wird während des Gebrauchs sehr heiß. Wechseln Sie die Lampe erst, nachdem sich der Projektor mindestens 30 Minuten lang abgekühlt hat.
- △ **Vorsicht:** Berühren Sie nie die Glühlampe oder das Lampenglas. Projektorlampen sind leicht zerbrechlich und können bereits bei Berührung beschädigt werden. Die Scherben sind scharf und können Verletzungen verursachen.
- △ **Vorsicht:** Falls die Lampe platzt, entfernen Sie alle Scherbenreste aus dem Projektor und entsorgen Sie sie entsprechend den geltenden Entsorgungsvorschriften. Weitere Informationen finden Sie unter www.dell.com/hg.

- 1 Schalten Sie den Projektor aus und ziehen Sie den Netzstecker.
- 2 Lassen Sie den Projektor mindestens 30 Minuten lang abkühlen.
- 3 Lösen Sie die Schraube, mit der die obere Abdeckung befestigt ist, und entfernen Sie die Abdeckung.
- 4 Lösen Sie die Schraube, mit der die Lampe befestigt ist.
- 5 Ziehen Sie die Lampe am Metallgriff nach oben.



Hinweis: Dell fordert Sie möglicherweise auf, im Rahmen der Garantie gewechselte Lampen an Dell zur Kzuschicken. Andernfalls erhalten Sie die Adresse der nächstgelegenen Annahmestelle bei Ihrem örtlichen Abfallentsorgungsbetrieb.

- 6 Setzen Sie die neue Lampe ein.
- 7 Ziehen Sie die Schraube fest, mit der die Lampe befestigt ist.
- 8 Bringen Sie die obere Abdeckung wieder an und befestigen Sie sie mit der Schraube.
- 9 Setzen Sie die Lampennutzungszeit zurück, indem Sie „Ja“ bei **Lampe Reset** im OSD **Energieeinstellungen** des Menüs **Erweitert** auswählen. Wenn ein neues Lampenmodul eingesetzt wurde, erkennt dies der Projektor automatisch und setzt die Lampenbetriebszeit selbsttätig zurück.



Vorsicht: Lampenentsorgung (nur für die USA)

(Hg) DIE LAMPE(N) IN DIESEM PRODUKT ENHÄLT/ENTHALTEN QUECKSILBER. SIE MUSS/MÜSSEN DAHER GEMÄSS ÖRTLICHEN, LANDES- ODER BUNDESVORSCHRIFTEN ODER -GESETZEN WIEDERAUFBEREITET ODER ENTSORGT WERDEN. WEITERE INFORMATIONEN HIERZU FINDEN SIE UNTER WWW.DELL.COM/HG ODER WENDEN SIE SICH AN DIE ELECTRONIC INDUSTRIES ALLIANCE UNTER WWW.EIAE.ORG. INFORMATIONEN ZUR LAMPENENTSORGUNG FINDEN SIE UNTER WWW.LAMPRECYCLE.ORG.

Batterien in die Fernbedienung ersetzen

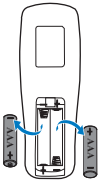


Hinweis: Nehmen Sie bei Nichtgebrauch die Batterien aus der Fernbedienung.

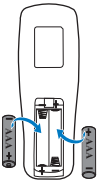
1 Betätigen Sie den Riegel, heben Sie den Batteriefachdeckel ab.



2 Beachten Sie die Polaritätskennzeichnungen (+/-) an den Batterien.



3 Legen Sie die Batterien richtig herum in das Batteriefach ein; achten Sie auf die Markierungen im Batteriefach.



Hinweis: Mischen Sie keine unterschiedlichen Batterietypen und keine verbrauchten und frischen Batterien.

4 Setzen Sie den Batteriefachdeckel wieder auf.

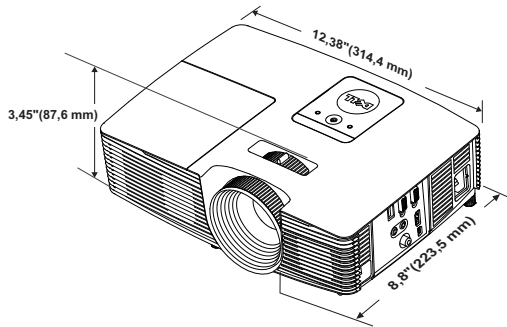


5

Technische Daten

| | |
|-----------------------------|---|
| Lichtrohre | 0,55-Zoll-SVGA, S450 DMD, DarkChip3™ |
| Helligkeit | 3200 ANSI-Lumen (max.) |
| Kontrastverhältnis | 2200:1 typisch (Voll Ein/Voll Aus) Hohes Kontrastverhältnis von 10000:1 |
| Gleichmäßigkeit | 85% Typisch (Japan Standard – JBMA) |
| Anzahl an Bildpunkten | 800 x 600 (SVGA) |
| Bildseitenformat | 4:3 |
| Darstellbare Farben | 1,07 Billionen Farben |
| Farbradgeschwindigkeit | 2fach 1fach bei 3D-Anzeige |
| Projektionsobjektiv | F-Stopp: F/ 2,41~2,55 Brennweite, F=21,8 - 24 mm 1,1X manuelles Zoomobjekt Bildwurfverhältnis = 1,95 bis 2,15, Weitwinkel/Tele Versatzverhältnis: 115 ± 5% |
| Größe der Projektionsfläche | 27,5 – 252,4 Zoll (diagonal) |
| Projektionsabstand | 1,2 bis 10 m |
| Videokompatibilität | Composite-Video: NTSC: M (3,58 MHz), 4,43 MHz PAL: B, D, G, H, I, M, N, 4,43 MHz SECAM: B, D, G, K, K1, L, 4,25/4,4 MHz Component-Videoeingang über VGA: 1080i (50/60 Hz), 720p (50/60 Hz), 576i/p, 480i/p HDMI-Eingang: 1080p, 720p, 576i/p, 480i/p |
| Stromversorgung | Universell, 100 – 240 V Wechselspannung, 50 – 60 Hz, mit PFC-Eingang |

| | |
|-------------------------|---|
| Stromverbrauch | Normalbetrieb: 245 W \pm 10 % bei 110 VAC Eco-Modus: 200 W \pm 10 % bei 110 VAC Bereitschaftsmodus: < 0,5 W |
| Audio | 1 Lautsprecher x 2 Watt eff. |
| Geräuschpegel | Normalbetrieb: 34 dB(A) Eco-Modus: 31 dB(A) |
| Projektorgewicht | 2,4 kg |
| Abmessungen (B x H x T) | 314,4 x 86,7 x 223,5 mm |



| | |
|----------------------|---|
| Umgebungsbedingungen | Betriebstemperatur: 5°C bis 40°C (41°F bis 104°F) Luftfeuchtigkeit: max. 80% Lagerungstemperatur: 0°C bis 60°C (32°F bis 140°F) Luftfeuchtigkeit: max. 90 % Temperatur beim Transport: -20°C bis 60°C (-4°F bis 140°F) Luftfeuchtigkeit: max. 90 % |
| E/A-Anschlüsse | Stromversorgung: Ein AC-Netzanschluss (3-polig, C14-Eingang) VGA-Eingang: Ein 15-poliger D-Sub-Anschluss (blau), VGA-Eingang, zur Eingabe analoger RGB-/Component-Signale. VGA-Ausgang: Ein 15-poliger D-Sub-Anschluss (schwarz), zum Durchschleifen von VGA-A. Composite-Videoausgang: Ein gelber Cinch-Anschluss für CVBS-Signale. |

| | |
|-------------------|--|
| | HDMI-Eingang: Ein HDMI-Anschluss zur Unterstützung von HDMI 1.4a-Spezifikationen, HDCP-konform. |
| | Analoger Audioeingang: Eine 3,5 mm-Stereoklinkenbuchse (blau). |
| | Variabler Audioausgang: Eine 3,5 mm-Stereoklinkenbuchse (grün). |
| | USB-Port (Typ B): Ein Mini-USB-Anschluss zur Fernbedienung und zur Firmware-Aktualisierung. |
| | 5-V-/1,5-A-Ausgang: Ein USB-Typ-A-Ausgang mit 5 V Gleichspannung / 1,5 A zur Unterstützung eines WLAN-Anzeige-Dongles. |
| Lampe | PHILIPS-195-W-Lampe, vom Benutzer austauschbar |
| Lampenlebensdauer | Normalbetrieb: Bis zu 5000 Stunden Eco-Modus: Bis zu 6000 Stunden |



Hinweis: Die Betriebsdauerangabe bei Projektorlampen ist lediglich ein Maß für den Helligkeitsabfall; diese Angabe definiert nicht, wann die Lampe komplett ausfällt und kein Licht mehr ausstrahlt. Die Lampenbetriebsdauer wird als die Zeit definiert, die vergeht, bis 50 % einer Auswahl von Testlampen nur noch etwa 50 % ihrer Nennlichtleistung abgeben. Die Lampenbetriebszeit kann auf keine Weise garantiert werden. Die tatsächliche Betriebszeit einer Projektorlampe hängt von Betriebs- und Nutzungsbedingungen ab. Beim Einsatz eines Projektors unter ungünstigen Bedingungen, zu denen staubige Umgebungen, hohe Temperaturen, viele Betriebsstunden pro Tag und plötzliches Ausschalten zählen, ist eine Verkürzung der Lampenbetriebszeit oder ein gänzlicher Ausfall wahrscheinlich.

6

Zusätzliche Informationen

Zusätzliche Informationen zur Benutzung Ihres Produktes entnehmen Sie bitte der **Bedienungsanleitung des Dell-Projektors** unter www.dell.com/support/manuals.

7

Kontakt zu Dell

Kunden in den USA können die Rufnummer 800-WWW-DELL (800-999-3355) verwenden.



Hinweis: Wenn Sie nicht über eine aktive Internetverbindung verfügen, finden Sie die Kontaktinformationen auf Ihrer Kaufbestätigung, Ihrem Versandzettel, Ihrer Rechnung oder im Produktkatalog von Dell.

Dell bietet eine Reihe verschiedener Support- und Serviceoptionen online oder per Telefon an. Die Verfügbarkeit dieser Optionen ist abhängig vom jeweiligen Land und Produkt; einige Optionen sind für Sie möglicherweise nicht verfügbar. So kontaktieren Sie Dell, wenn Sie Fragen zum Verkauf haben, technische Unterstützung benötigen oder den Kundendienst in Anspruch nehmen möchten:

- 1 Besuchen Sie www.dell.com/contactDell.
- 2 Wählen Sie Ihre Region auf der interaktiven Karte.
- 3 Wählen Sie ein Segment für den Kontakt.
- 4 Wählen Sie den Link des von Ihnen benötigten Kundendienstes oder Services.

Index

A

Anschlüsse

- + 5-V-/1-A-DC-Ausgang 6
- Audioausgang 6
- Audioeingangsanschluss 6
- Composite Video-Anschluss 6
- HDMI-Anschluss 6
- Mini-USB-Anschluss (Mini, Typ B) zum Anschließen einer externen Maus und zur Firmware-Aktualisierung 6
- Netzanschluss 6
- VGA-Ausgang (durchgeschliffenes Monitor-signal) 6
- VGA-Eingang (D-Sub) 6

Auswechseln der Lampe 22

D

Dell

Kontakt 28, 29

E

Einstellen des Projektionsbildes

- Einstellen der Projektorhöhe 12
- Projektor absenken
 - Gummifuß 12
 - Vorderes Neigungseinstellrad 12

Einstellen des Projektorfokus 13

Einstellen von Zoom und Bildschärfe

- Fokusring 13
- Zoom-Regler 13

F

Fernbedienung 8

K

Kontakt zu Dell 4, 22

Kundendienst

Kontakt zu Dell 28, 29

P

Projektor 5

- 2-W-Lautsprecher 5
- Fokusring 5
- IR-Empfänger 5
- Lampenabdeckung 5
- Neigungsverstellungsrads 5
- Objektiv 5
- Statusanzeigen 5
- Stromschalter 5
- Zoom-Regler 5

T

Technische Daten

- Abmessungen 26
- Anzahl an Bildpunkten 25
- Audio 26
- Bildseitenformat 25
- Darstellbare Farben 25
- E/A-Anschlüsse 26
- Farbradgeschwindigkeit 25
- Geräuschpegel 26
- Gleichmäßigkeit 25
- Größe der Projektionsfläche
25
- Helligkeit 25
- Kontrastverhältnis 25
- Lichtrohre 25
- Projektionsabstand 25
- Projektionsobjektiv 25
- Projektorgewicht 26
- Stromverbrauch 26
- Stromversorgung 25
- Umgebungsbedingungen 26
- Videokompatibilität 25

Telefonnummern 29